



Heizeinsätze

Die erste Adresse in der Welt der Kamine

Weltneuheit
mit integriertem Keramik-
Feinstaubfilter
bis zu 40% weniger Brennstoff*

GmbH & Co. KG

HARK [®] **Die Nr. 1**
im Kamin- und Kachelofenbau



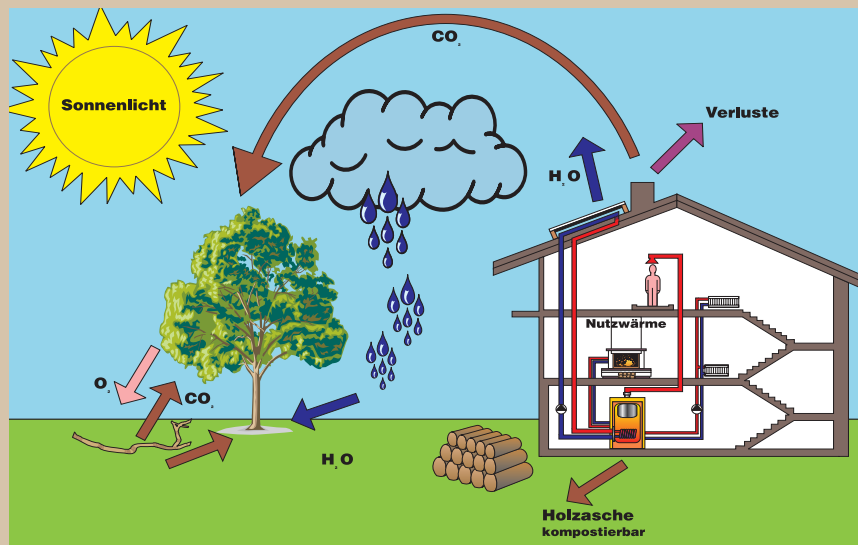
Für eine
saubere Umwelt!



* im Vergleich zu herkömmlichen Feuerstätten

Heizen mit Holz, ökologisch und gesund

Der Wald bereinigt Schadstoffe aus der Luft, speichert Trinkwasser und hat einen positiven Einfluss auf unser Klima. Die Bäume filtern Kohlendioxid aus der Luft und wandeln es in Sauerstoff. Dieser Sauerstoff ist lebensnotwendige Grundlage zum Atmen – und wesentlich für das erneute Wachstum der Bäume. Holz speichert auf natürliche Weise die Energie der Sonne und gibt sie durch umweltverträgliche Verbrennung als wärmende Energie-Quelle wieder ab. Holz ist der einzige Brennstoff der seine eigenen Abfallprodukte wieder verwertet.



Nachwachsende Rohstoffe: Nützlich & umweltverträglich

- Dank ökologischer Bewirtschaftung werden Wälder in sinnvollem Umfang ausgedünnt, um genügend Platz für nachwachsende Bäume zu schaffen. Auch durch Wetterschäden bedingtes Bruchholz wird in vielen Regionen gern als Brennmaterial angeboten.

Durch den Zugriff auf diese natürlichen Ressourcen ist Holz in ausreichendem Maße vorhanden. In deutschen Wäldern wachsen täglich ca. 260.000 m³ Holz, von dem zur Zeit nur 2/3 genutzt werden.

- Bei der Holzverbrennung wird nur so viel Kohlendioxid freigesetzt wie der Baum zu Lebzeiten aufgenommen hat. Der Treibhaus-Effekt wird also durch das natürliche Heizen mit Holz vermieden.
- Holz enthält keinen Schwefel – Heizen mit Holz ist demzufolge nicht verantwortlich für den sauren Regen.
- Endprodukt Holzasche: Die reine Holzasche ist als hochwertiger, kompostierbarer Gartendünger wieder verwendbar.



Kostengünstig
Vorräte
anlegen!

Die Forstverwaltung Ihrer Heimatgemeinde gibt Ihnen gern Auskunft, wo und in welchem Umfang Sie frisch geschlagenes Holz abholen oder erwerben können.

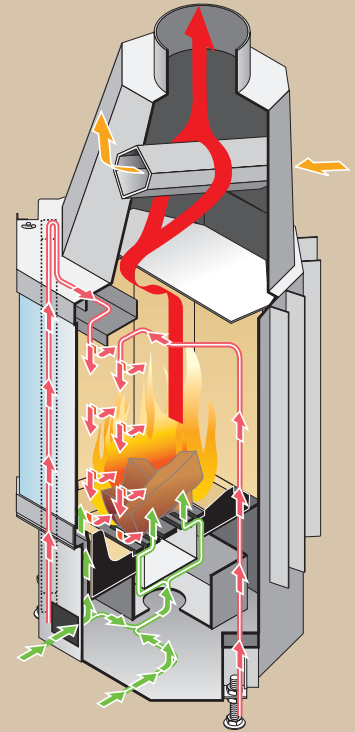
Radianten

Umweltschonendes Heizen in technischer Perfektion

Die offene Feuerstelle von einst hat sich zu einem Heizeinsatz mit allen Feinheiten der Technik entwickelt. Für jeden erdenklichen Zweck gibt es Radianten in unterschiedlichen Formen und Größen. Brennstoffe wie zum Beispiel Holz und Braunkohle können ebenso verfeuert werden wie Gas. Um Heizkosten zu sparen und Wärmeenergie effizient zu nutzen, besteht die Möglichkeit wasserführende Heizeinsätze in das bestehende Heizungssystem zu integrieren. Für Niedrigenergie- oder Passivhäuser stehen Radianten mit externer Verbrennungsluftzufuhr zur Verfügung, die das empfindliche Gleichgewicht zwischen Be- und Entlüftung in einem solchen Haus nicht stören. Mit der offenen Feuerstelle hat der moderne geschlossene Kamineinsatz nur noch seine Aufgabe gemein: Wärme erzeugen!

Hochwertige Materialien für eine lange Lebensdauer

In langen Versuchsreihen werden die Brennräume und Luftführungen stetig weiter optimiert und verbessert, um für eine saubere Verbrennung zu sorgen. Schamotte, Guss und Spezialstähle garantieren eine lange Lebensdauer der Heizeinsätze. Eine automatische Abbrandregelung und vieles mehr, stellen größtmöglichen Komfort sicher. Großzügig konzipierte Scheiben aus Spezialglas gewähren einen ungetrübten Einblick in die flackernde Kaminglut und sorgen gleichzeitig für eine angenehme Strahlungswärme.



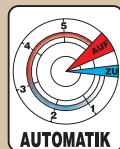
Diese Abbildung zeigt die Luftführung in unseren Kamineinsätzen.

Das HARK Clean-Air Verbrennungssystem

Einige HARK-Heizeinsätze sind mit Zusatzausstattung erhältlich. Achten Sie auf die folgenden Symbole.



Es besteht die Möglichkeit einer raumluftabhängigen Feuerstätte, die benötigte Verbrennungsluft direkt aus dem Freien zuzuführen. Bei unterdruckerzeugenden Lüftungsanlagen im Haus können Zusatzmaßnahmen erforderlich sein, die mit dem Schornsteinfeger bzw. dem Lüftungsanlagenbauer abgestimmt werden müssen.



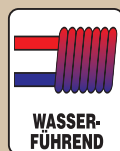
Über einen Temperaturfühler und ein Kapillarröhrchen wird die Verbrennungsluftzufuhr automatisch in Abhängigkeit von der Konvektionswärme geregelt. Die einmal eingestellte Wärmeleistung wird so während des Abbrandes einer Brennstofffüllung automatisch gehalten.



Diese Feuerstätte ist für den Dauerbrand geeignet und geprüft. Durch die Ausstattung mit einer Gussfeuerraummulde kann in Verbindung mit dem Automatikregler Steinkohle verfeuert werden. Die Feuerstätte bleibt über mehrere Stunden (auch über Nacht) in Betrieb, ohne dass neuer Brennstoff nachgelegt werden muss.



Eine Vielzahl unserer Heizeinsätze verfügt über das Qualitätssiegel DIN-Plus. Es handelt sich hierbei um eine freiwillige Sonderprüfung die über die Pflichtprüfungen hinaus geht. Zudem erreichen diese Heizeinsätze einen höheren Wirkungsgrad als in der Prüfnorm vorgeschrieben.



Mit einem eingebauten Wärmetauscher ist der Heizeinsatz in der Lage, Wasser zu erhitzen und die Zentralheizung bei der Brauchwasserbereitstellung zu unterstützen.



Diese Feuerstätte kann optional als raumluftunabhängiges Gerät geliefert werden. Sie hat die Bauartzulassung als raumluftunabhängige Feuerstätte vom deutschen Institut für Bautechnik und kann grundsätzlich in Verbindung mit modernen Lüftungsanlagen betrieben werden. Raumluftunabhängige Feuerstätten können ausschließlich mit Holz betrieben werden. Eine Automatik- und Dauerbrand-Funktion ist nicht vorhanden.

Die neue richtungsweisende Verbrennungstechnik

ECOplus

- Entwicklung von Deutschlands Nr. 1 im Kamin- und Kachelofenbau in Zusammenarbeit mit dem Fraunhofer Institut für Bauphysik in Stuttgart
- Integrierter Feinstaubfilter – sauberste Verbrennung für den Umweltschutz, zum Patent angemeldet
- 85% Wirkungsgrad – effiziente Brennstoffausbeute
- Erheblich gesteigerte Strahlungswärme
- Neue Dimension der Brennstoffersparnis
- Rußabweisende keramische Feuerraumauskleidung
- Qualitätstechnologie Made in Germany

Verschiedene unserer Kamineinsätze verfügen bereits über die neue Verbrennungstechnik ECOplus. Gekennzeichnet sind diese Heizeinsätze mit dem hellgrünen ECOplus Siegel. Die beeindruckende Heizleistung und Wärmeentfaltung sowie die hervorragenden Verbrennungsergebnisse werden Sie begeistern.



- Gussmulde mit besonderer Formgebung
- Feuerraumauskleidung aus hochfester, glatter Spezialkeramik
- Hochentwickelte Luftführung zur Nachverbrennung der Heizgase

Das herausragende Merkmal des Feuerraums ist ein offenporiger Schaumkeramikfilter. Aufgrund der ausgeklügelten Luftführung und der Position des Filters im Feuerraum brennt sich der Filter selbstständig frei und muss nicht gereinigt werden. Unsere Filtertechnik kommt ohne aufwändige externe Hilfsapparaturen und externe Energiezufuhr aus.

ECOplus-System mit Goldmedaille ausgezeichnet



Das Feuerraumkonzept ECOplus mit dem Keramik-Feinstaubfilter wurde von Hark auf der 38. Inventions Geneva vom 21.04. – 25.04.2010 in Genf, der weltgrößten Messe für Erfindungen, vorgestellt. Die aus 82 Spezialisten gebildete Internationale Jury hat das ECOplus Verbrennungskonzept mit der Goldmedaille ausgezeichnet. Das ist eine Bestätigung für die Hark-Entwickler, auf dem richtigen Weg zu sein, Feuerstätten emissionsarm und sparsam zur entwickeln, die den Brennstoff effizient nutzen.



Hauseigene Produkte aus deutscher Fertigung

Die Schaumkeramikfilter und die Feuerraumschamotte werden in den Hark-eigenen Kachelwerken hergestellt. Die Rezepturen wurden für diesen Anwendungsfall selbst entwickelt. Die Fertigung erfüllt sehr hohe Qualitätsanforderungen und garantiert beste Qualität. **Auf den Schaumkeramikfilter geben wir eine Garantie von 2 Jahren.**

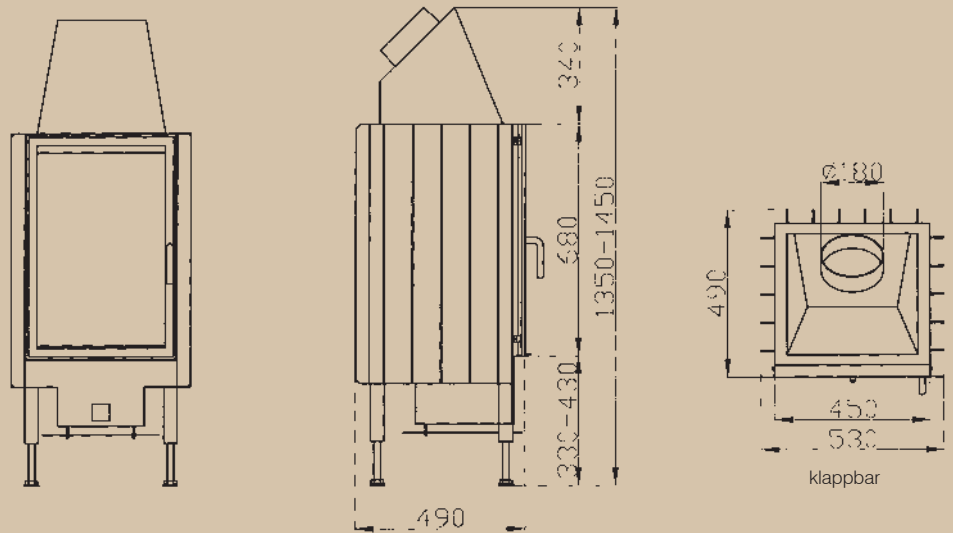
Radiante 400



Radiante 400/68 K
verchromt

**(offener Kamin für den
gelegentlichen Betrieb)**

Radiante 400



Die Radiante 400 liegt mit ihrer hohen und schlanken Linie voll im Trend.

Die überdurchschnittliche Höhe des Feuerraums von 68 cm ist wohl eine der schönsten Formen moderner Feuerstätten. Doch nicht nur die Linienführung überzeugt hier.

In Verbindung mit den zahlreichen Gestaltungsdetails können weitere Akzente gesetzt werden. Die vielen Varianten der Feuerraumtür – schwarz, verchromt oder vergoldet – lassen keine Wünsche offen, um individuelle Kreationen zu schaffen.

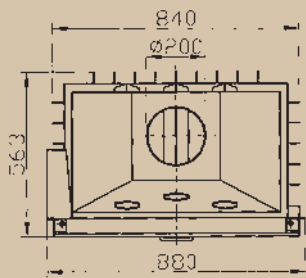
Die Radiante 400 ist zusätzlich auch mit einer Türhöhe von 57 cm lieferbar.



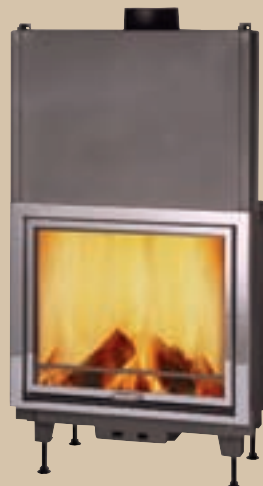
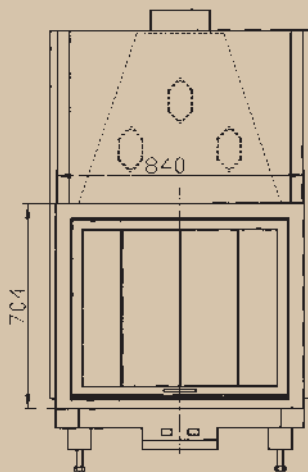
*gegen Aufpreis

Radiante 300 & 350

Radiante 300



hochschiebbar



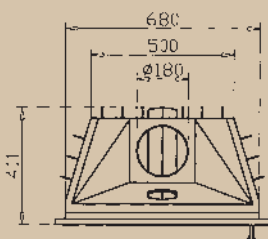
Radiante 300 NH
verchromt



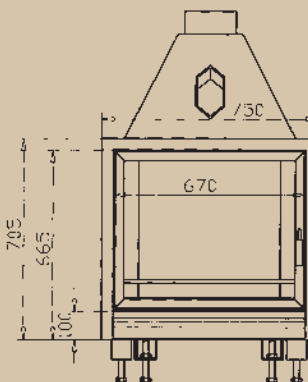
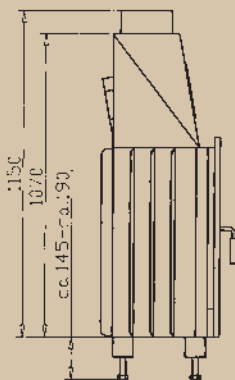
Radiante 300 K
schwarz

Radiante 350

auch als Gasradiante lieferbar, siehe Seite 21



klappbar



Radiante 350 K
verchromt

Die Radianten 300 und 350:
Ideal für Fassaden aller Stilrichtungen.

Früher kannte man Kaminfassaden fast ausschließlich als offene Feuerstätten. Der Wirkungsgrad eines geschlossenen Feuerraums ist jedoch deutlich höher. Daher sind heute die meisten Fassaden mit einem technisch ausgereiften Heizeinsatz ausgestattet.

Der Blick auf das Flammenspiel und die romantische Stimmung des knisternden Holzes bleiben trotzdem ungetrübt - dafür sorgen die großzügigen Scheiben der Radianten 300 und 350.

Je nach optischer Formgebung der Fassade und nach persönlichem Geschmack kann bei der Radiante 300 zwischen klapp- und hochschiebbarer Variante gewählt werden. Bei beiden Radianten lässt sich selbstverständlich der Scheibenrahmen individuell gestalten – schwarz, verchromt oder 24-Karat vergoldet.

Die Radianten 300 und 350 – ansprechende Optik und echtes Feuervergnügen!



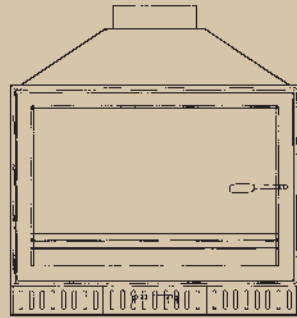
*gegen Aufpreis

Radiante 90 & 500

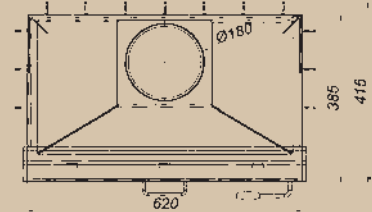


Radiante 90 K
schwarz

Radiante 90



620



klappbar

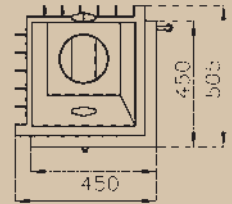
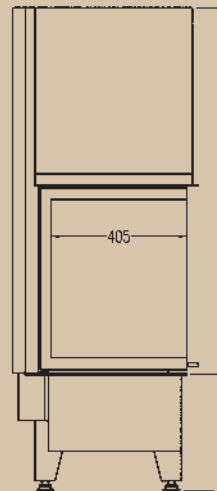


Radiante 500/57 K
schwarz

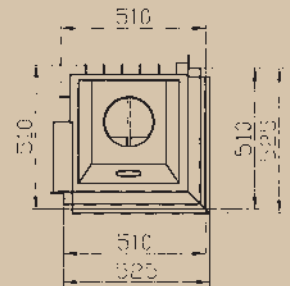
Radiante 500



Radiante 500/57 H
verchromt



klappbar



hochschiebbar



Die Radianten 500 und 550 sind perfekt auf den Einsatz in Eckkaminen abgestimmt.

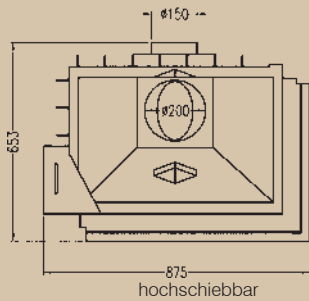
Aber auch für einen Frontkamin ist die Radiante 500 ein idealer Partner. Der Feuerraum hat eine quadratische (Radiante 500) oder rechteckige (Radiante 550) Grundform. Dadurch ist das lodernde Kaminfeuer optimal von zwei Seiten sichtbar. Zusammen mit einer Scheibenhöhe von 57 cm wird das Feuererlebnis sicher zum Genuss.

Damit sich die Radianten harmonisch an die Kaminverkleidung und den Wohnraum anpassen, können die Scheibenrahmen wahlweise in schwarz, in verchromt oder in 24 Karat vergoldet gestaltet werden. Die Radiante 550 gibt es ausschließlich in der hochschiebbaren Version, bei der Radiante 500 ist zusätzlich noch die klappbare Türausführung möglich.

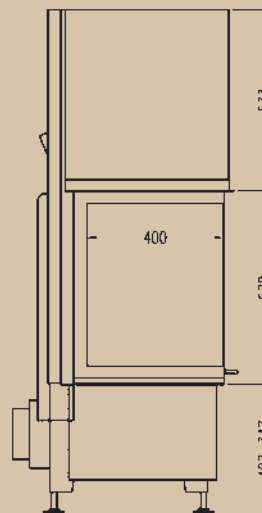
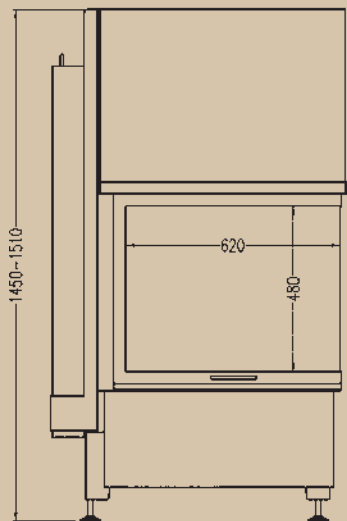
Auch die inneren Werte können sich sehen lassen – neueste Heiztechnik und zuverlässiger Komfort sorgen für unbegrenzte Freude und Behaglichkeit.

Radiante 550

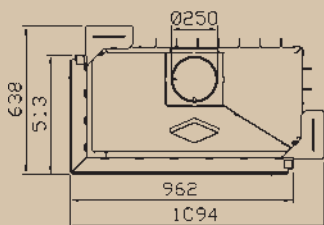
Radiante 550



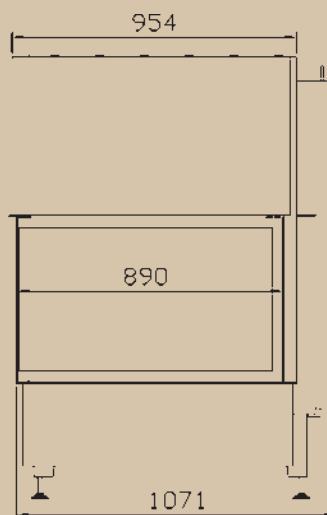
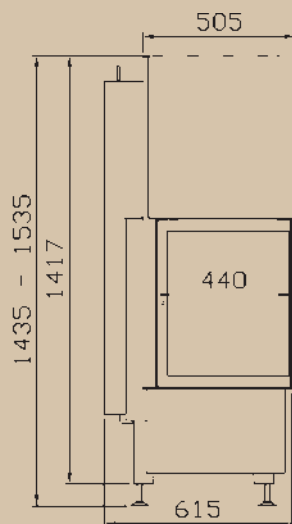
hochschiebbar
rechts und links
offen lieferbar



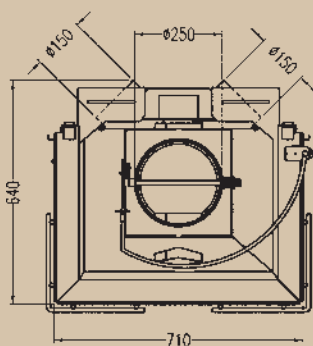
Radiante 550/57 H
vergoldet



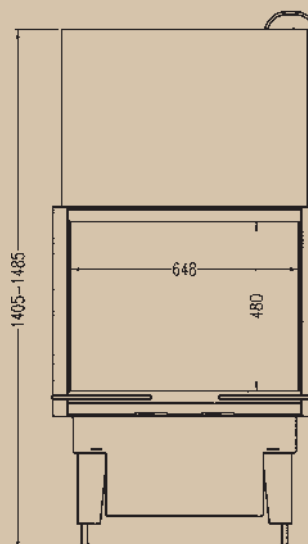
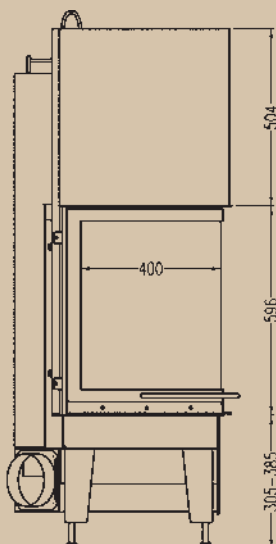
hochschiebbar
rechts und links
offen lieferbar



Radiante 550/57 LH
verchromt



hochschiebbar



Radiante 550/30 H
schwarz

Radiante 600/45

*1 nicht mit ECOplus möglich



Radiante 600/45 K
vergoldet



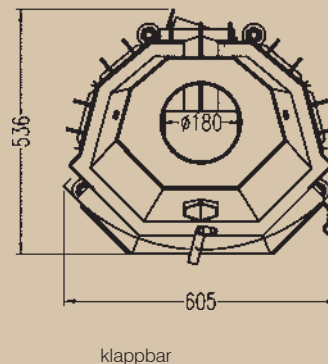
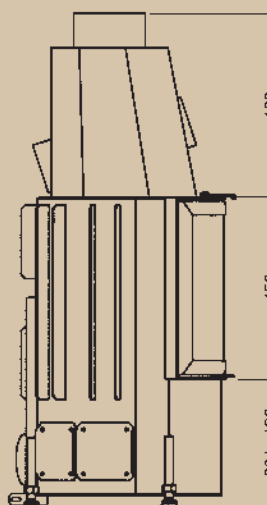
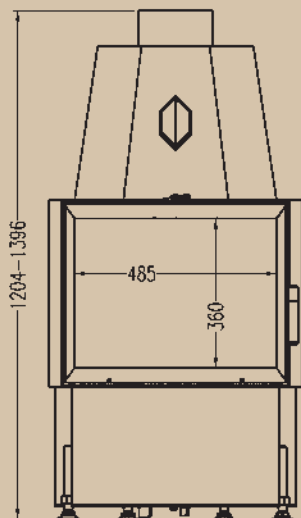
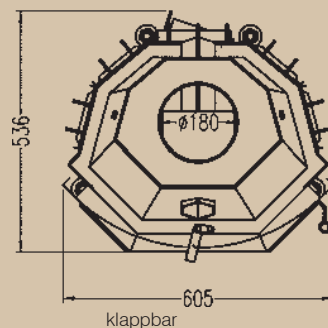
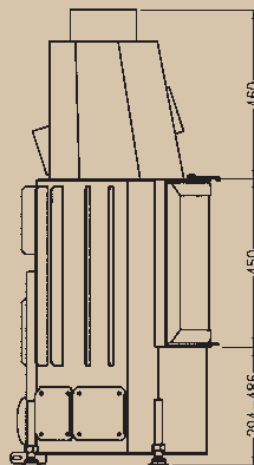
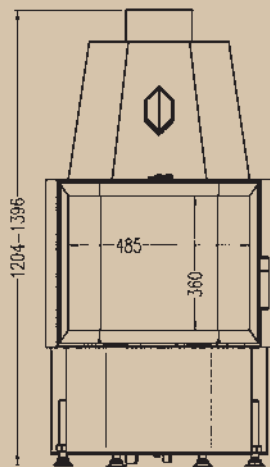
Radiante 600/45 RK
schwarz



Radiante 600/45



*1



Diese Radiante ist genau richtig für kleinere Kamine, die nicht viel Platz in Anspruch nehmen sollen.

Die Scheibenhöhe ist mit 45 cm genau auf kleinere bis mittlere Proportionen abgestimmt. Aber auch in Kaminverkleidungen mit großzügigen Abmessungen kann sich diese Radiante sehen lassen. Die Gestaltungsmöglichkeiten sind vielfältig, und letztendlich entscheidet allein der persönliche Geschmack über Aussehen und Form des Kamines.

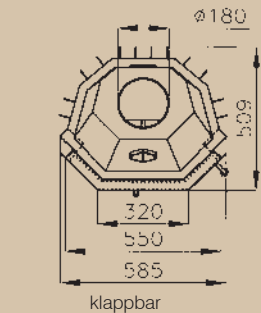
Bei der Radiante 600/45 stehen optische Gestaltungselemente – Scheibenrahmen in schwarz, mit edler Verchromung oder 24 Karat-Vergoldung – zur Auswahl.

Radiante 600/57

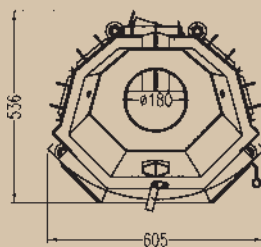
Radiante 600/57



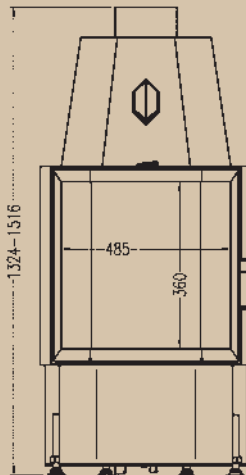
- *1 nur mit Klapptür möglich
- *2 nicht mit ECOplus möglich
- *3 gegen Aufpreis



klappbar



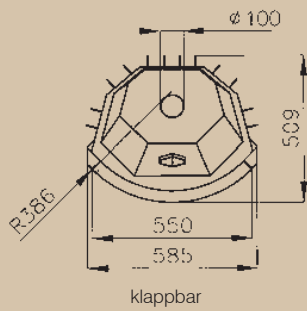
hochschiebbar



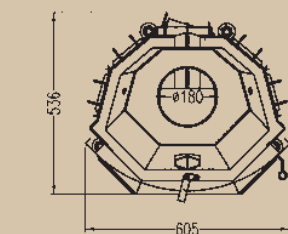
Radiante 600/57 H
verchromt



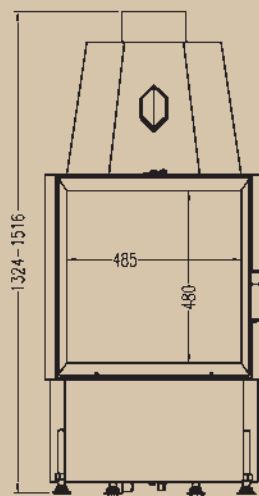
Radiante 600/57 K
vergoldet



klappbar



hochschiebbar



Radiante 600/57 RH
vergoldet



Radiante 600/57 RK
schwarz

Die Radiante 600/57 –
ein Heizeinsatz für fast jede Gelegenheit!

Vielseitig in den Einsatzmöglichkeiten und variantenreich in der optischen Gestaltung. Stark in der Leistung und exzellent in der Verarbeitung.

Für eine ausgewogene Verbindung zwischen Funktionalität und Behaglichkeit sorgen die großen Feuerraumtüren, und dank der klassischen Ausstrahlung der Rund- und PanoramascHEIBEN ist ein optimales Feuererlebnis garantiert. Die schwarze Standardausführung der klapp- und hochschiebbaren Version kann ganz nach Wunsch weiter veredelt werden.

Ob mit glänzender Verchromung oder hochwertiger 24 Karat-Vergoldung – die Radiante 600/57 passt sich harmonisch jeder Kaminverkleidung und Inneneinrichtung an.

Wie auch immer die Radiante 600/57 ausgestattet ist – sie bietet alles und überzeugt durch herausragende Qualität.



Radiante 900 K NR

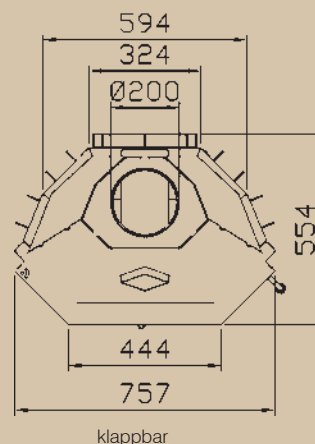
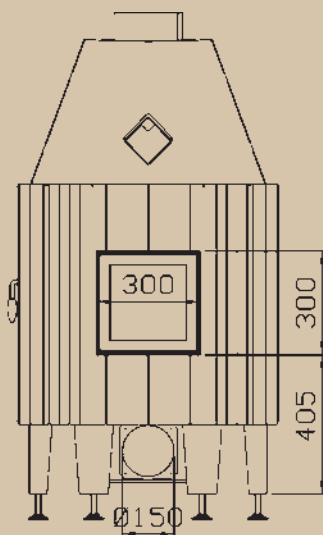
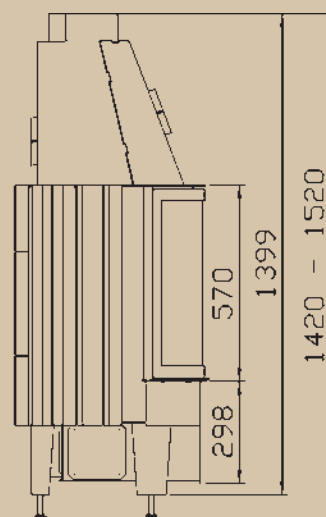
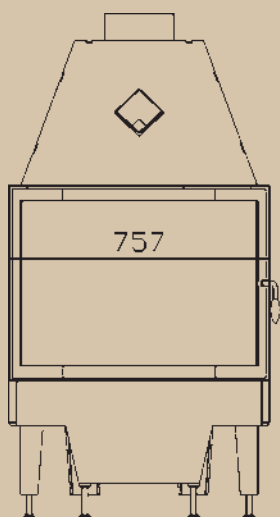


Radiante 900 K NR
schwarz



Beschickungsöffnung
an der Rückseite

Radiante 900 K NR



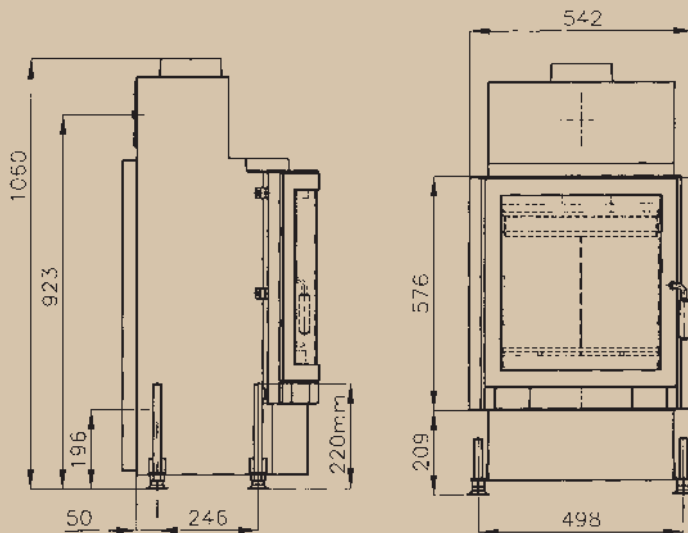
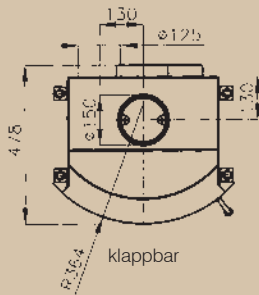
Ein Heizeinsatz, der vom Nachbarraum beschickt werden kann

Ein praktisches Detail bietet die Radiante 900 K NR. Diese Radiante kann zum einen, wie jeder herkömmliche Heizeinsatz, durch die große Panoramatür mit Brennstoff versorgt werden. Auf der Rückseite befindet sich jedoch eine zweite kleinere Tür mit einem Sichtfenster. In der rückwärtigen Stellwand des Kamins, vor der dieser Heizeinsatz verbaut ist, wird ein Durchbruch erstellt, durch den diese Tür zugänglich ist. Über diese Tür kann der Heizeinsatz vom Nebenraum des Kamins ebenfalls mit Brennstoff beschickt werden. Zudem hat man durch die Sichtscheibe dieser Tür ebenfalls einen Blick auf das gemütliche Kaminfeuer.

*gegen Aufpreis

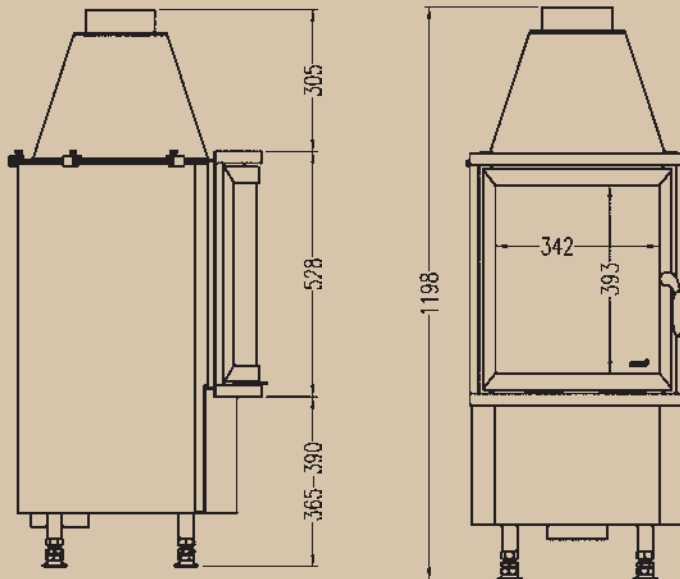
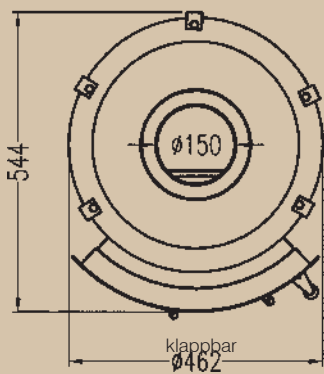
Radiante 17 & 60

Radiante 17



Radiante 17 K
vermessingt

Radiante 60



Radiante 60 RK
verchromt

Besonders für kleine Kamine wurden unsere Radianten 17 K und 60 RK entwickelt.

Beide Radianten lehnen sich mit ihrer runden Türform an ihren großen Bruder, die Radiante 600/57 RK, an. Durch die kleinen Abmessungen können sie jedoch in platzsparende Verkleidungen eingebaut werden. Ideal, wenn nicht viel Platz zur Verfügung steht. Die Türen der Radiante 60 können in der gewohnten Weise schwarz, verchromt oder vergoldet geliefert werden, wobei die Radiante 17 ausschließlich in schwarz verfügbar ist.



*gegen Aufpreis

Radiante 2000

Radiante 2000



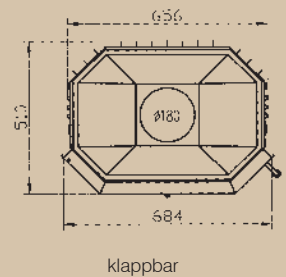
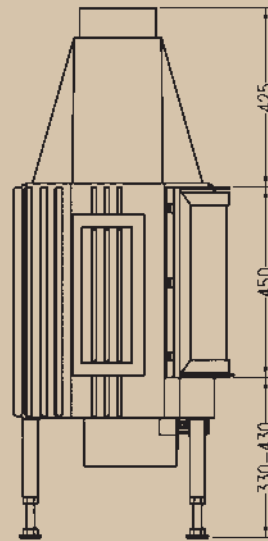
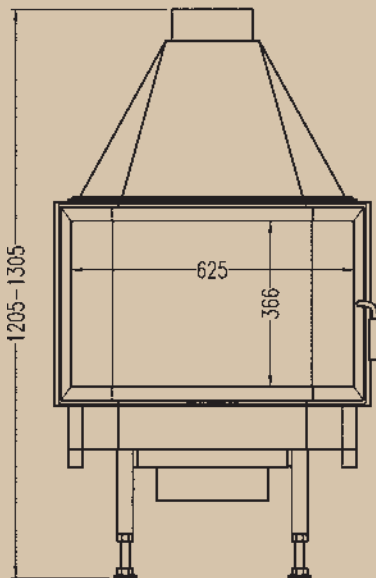
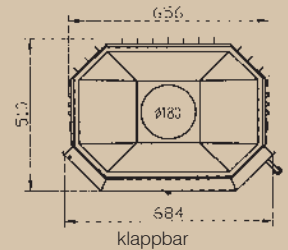
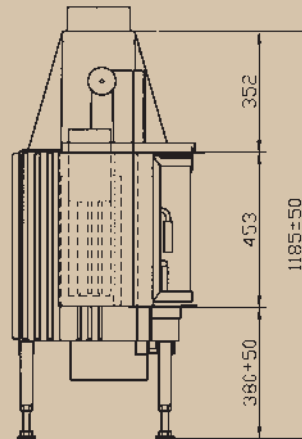
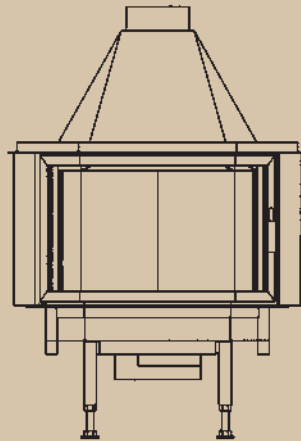
* nur als 2000/30 K



Radiante 2000/45/30 K
verchromt



Radiante 2000/57/30 K
schwarz



Die Radiante 2000

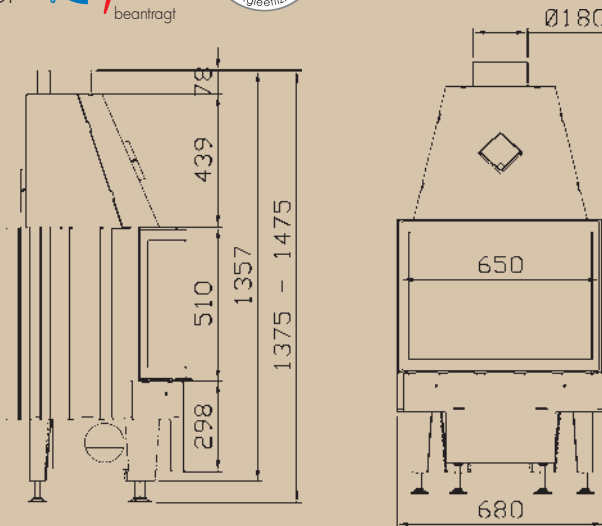
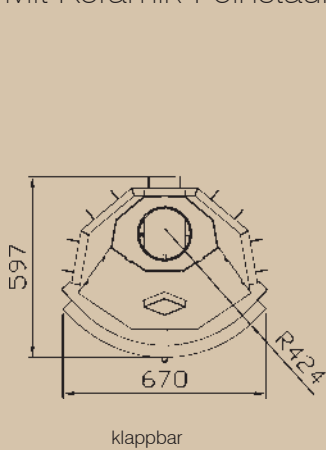
Die Linienführung und die Höhe des Feuerraums der Radiante 2000 ist mit 45 und 57 cm optimal an die beliebtesten Kaminformen angepasst. Neben der zweiseitig abgewinkelten Panoramatüre gibt es die Türe auch einseitig (rechts oder links) abgewinkelt. Die Radiante 2000 ist also auch für Eckkamine bestens geeignet.

Die Türrahmen sind in schwarzer, verchromter oder 24 Karat vergoldeter Ausführung lieferbar.

*gegen Aufpreis

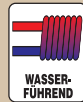
Radiante 80 RK & 800

Radiante 80 RK Mit Keramik-Feinstaubfilter

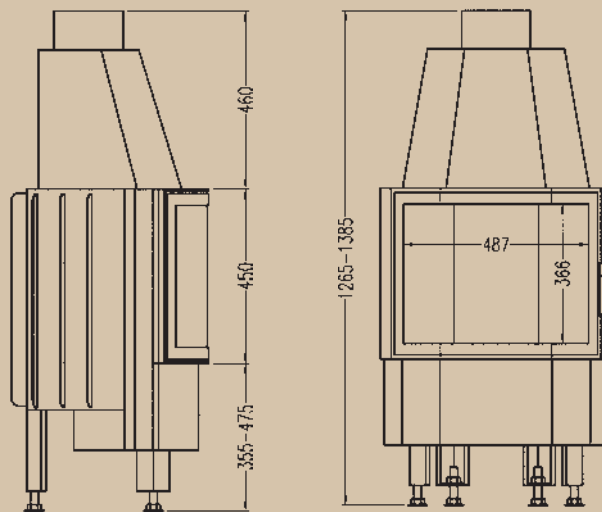
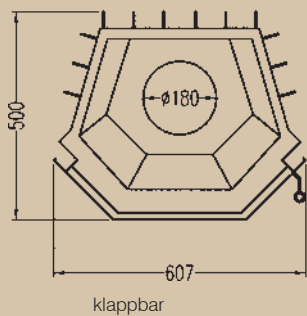


Radiante 80 RK
schwarz

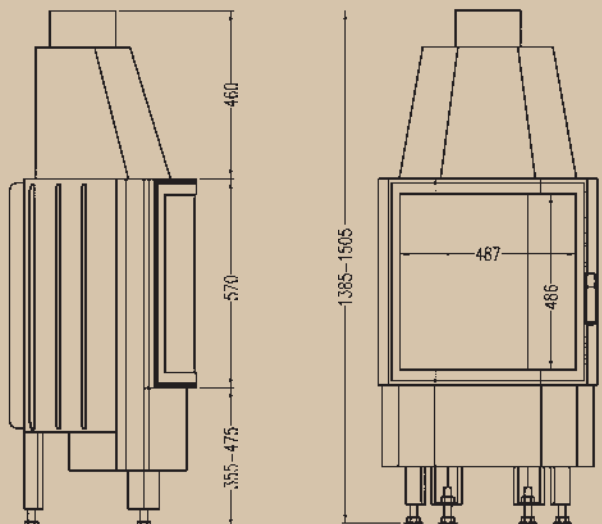
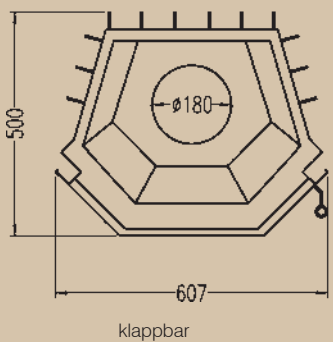
Radiante 800



* nur als
800/57 K



Radiante 800/45 K
schwarz
(auch mit runder
Scheibe lieferbar)



Radiante 800/57 K
schwarz
(auch mit runder
Scheibe lieferbar)

*gegen Aufpreis

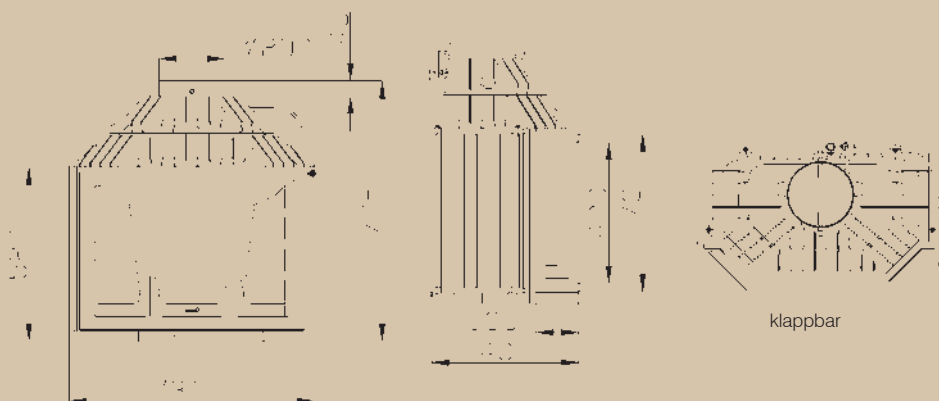
Radiante 70 PN



Radiante
aus Guss

Radiante 70 PN

Radiante 70 PN



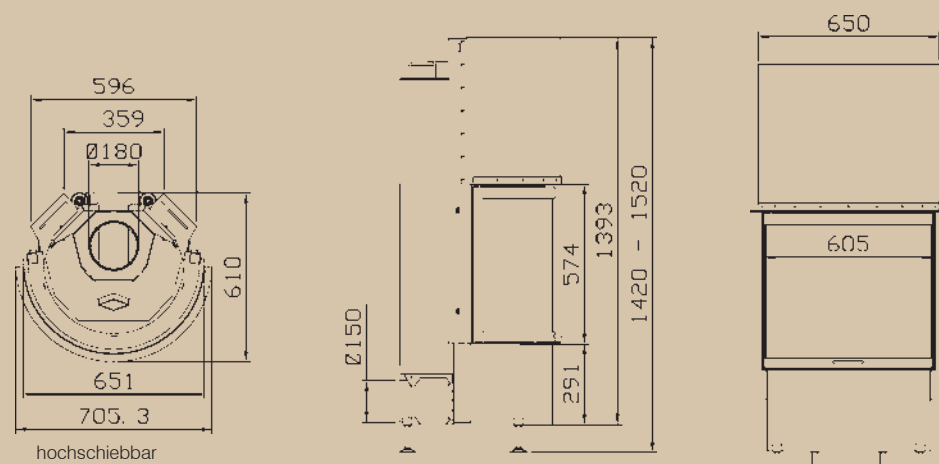
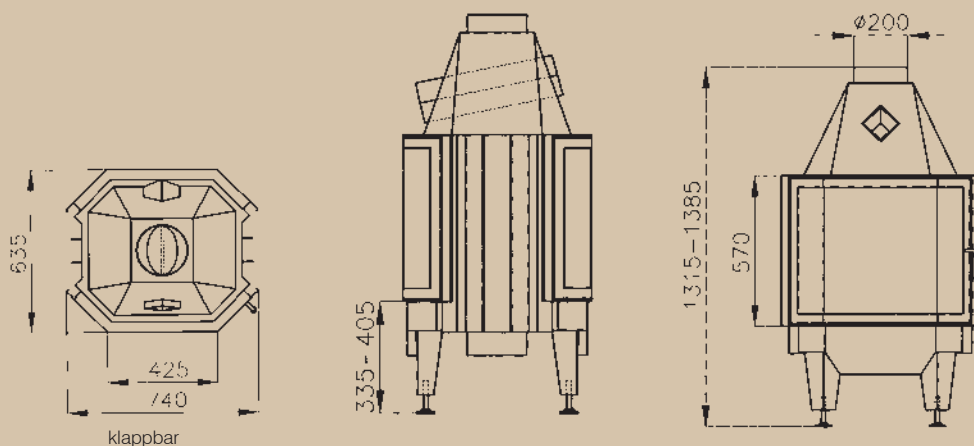
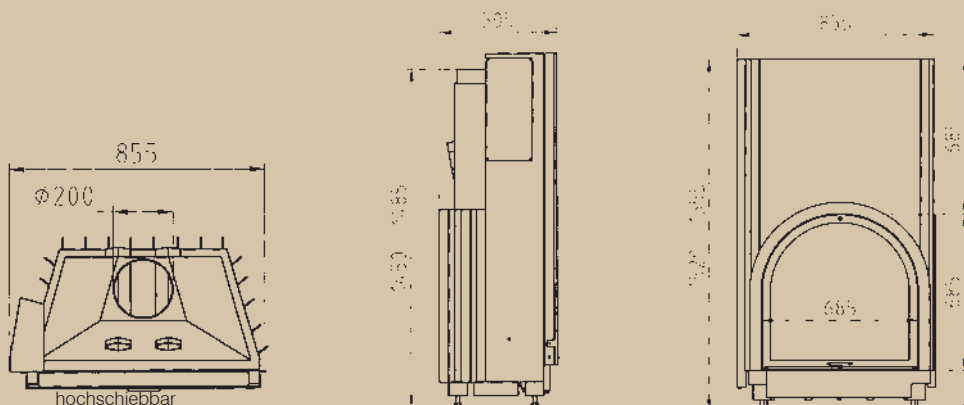
Die Radiante 70 PN ist eindeutig der Klassiker unter den Heizeinsätzen.

Ganz im traditionellen Design gefertigt spricht diese Radiante besonders die Liebhaber rustikaler Kamine an.

Der stabile Korpus ist vollständig aus Guss. Zusätzlich ist der Feuerraum mit einer Schamotteauskleidung versehen, die für gute Verbrennungsergebnisse sorgt. Ein Ausstattungsmerkmal, das für sich spricht und das auf lange Sicht unbegrenzte Freude an behaglicher Wärme garantiert. Wärme, auf die Sie nie wieder verzichten werden wollen.



Spezielle Radianten



Radiante 305 H schwarz



Raumteiler mit 2 Scheiben



Radiante 900/2 K (Raumteiler) schwarz



Raumteiler mit 180° Scheibe



Radiante 650/57 RH schwarz

Außergewöhnliche Heizeinsätze für außergewöhnliche Kamine.

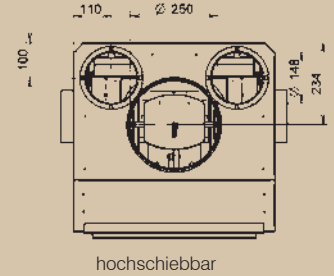
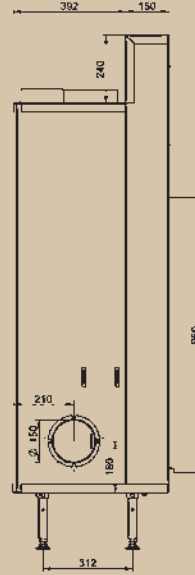
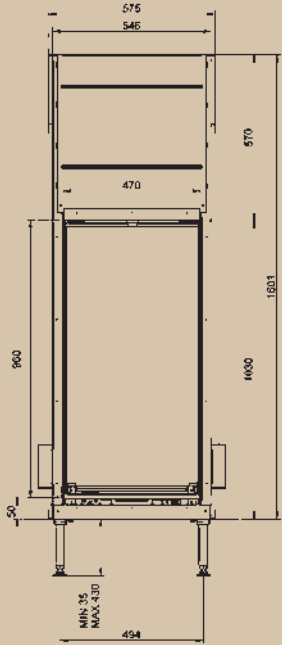
Etwas Besonderes soll es sein? Ein Kamin mit einzigartigem Charakter? Die Radiante 305 mit der hochschiebbaren Rundbogenscheibe ist konzipiert für Marmorfassaden mit einem bogenförmigen Innengewände. Soll der Kamin als Raumteiler gestaltet werden? Dann ist die Radiante 900/2 mit je einer Sichtscheibe an der Vorder- und Rückseite die Richtige. Die Radiante 650 verfügt über eine halbkreisförmige Sichtscheibe, die einen besonders großzügigen Blick, auch von der Seite, auf das Feuer freigibt.

*gegen Aufpreis

Premium-Heizeinsätze



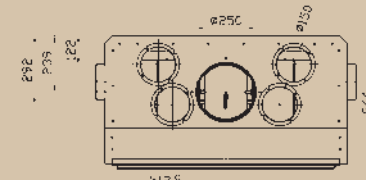
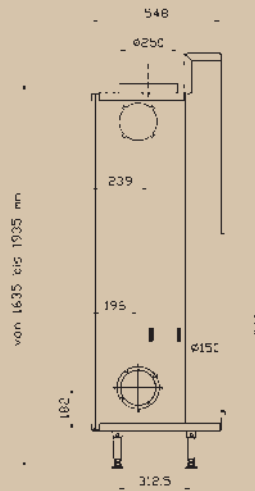
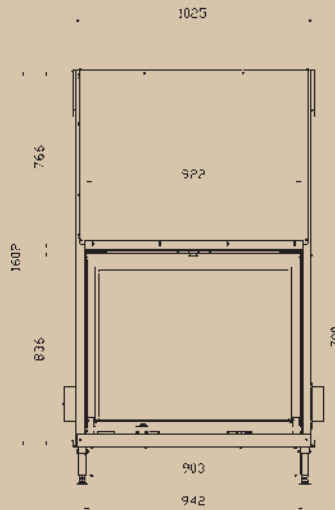
Radiante 450/90 H



hochschiebbar



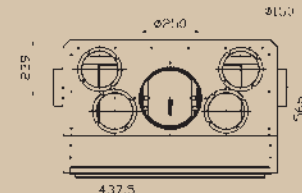
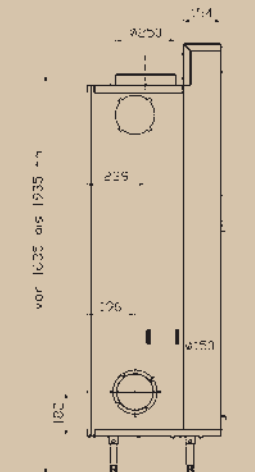
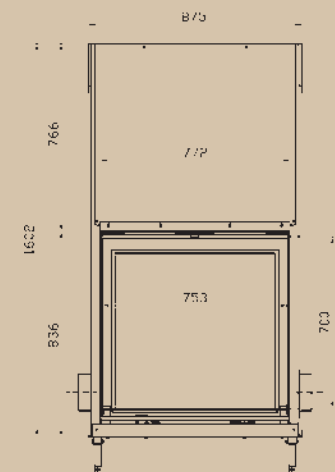
Radiante 300/58 H



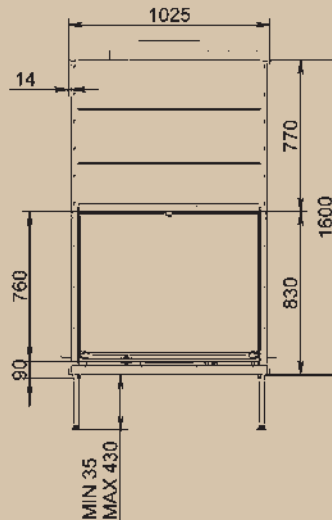
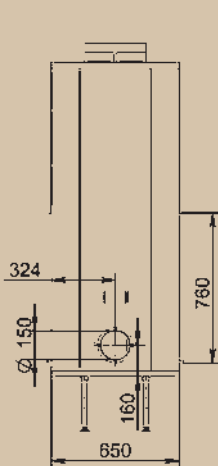
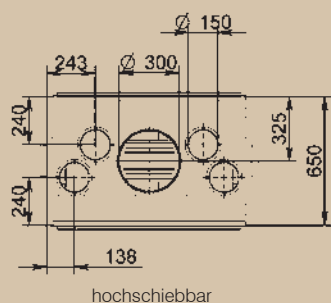
hochschiebbar



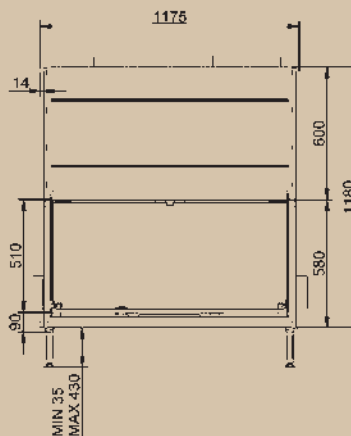
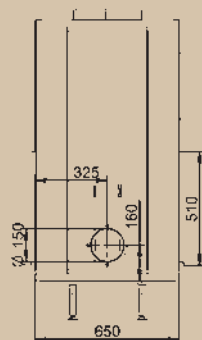
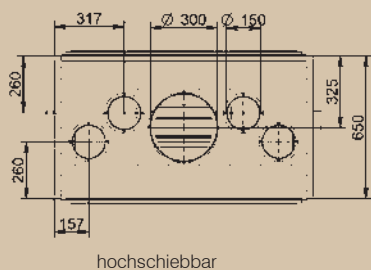
Radiante 850/70 H



hochschiebbar



Radiante 300/58/2 H
(offener Kamin für den gelegentlichen Betrieb)



Radiante 1150/2 H
(offener Kamin für den gelegentlichen Betrieb)

Feuerräume im XXL-Format.

Diese Heizeinsätze bestehen durch die besonders großzügigen Abmessungen der Feuerräume. Als Beispiel sei hier die Radiante 1300 H genannt, deren Feuerraum eine Breite von rund 116 cm hat.

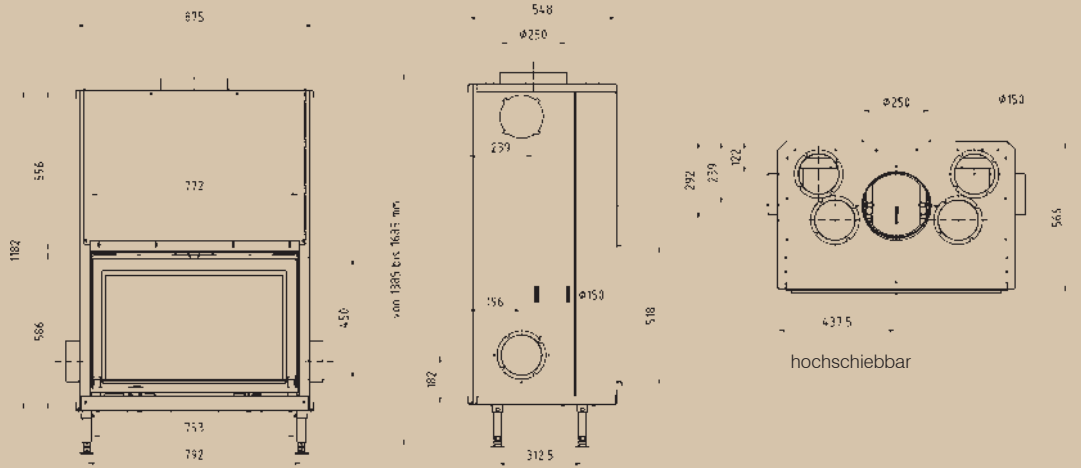
Durch die vielen unterschiedlichen, geometrischen Formen passen sich die Heizeinsätze hervorragend verschiedenen Kaminverkleidungsformen an. Ob ein Heizeinsatz mit vertikalem, quadratischem oder waagerechtem Feuerraum benötigt wird, in dieser Serie finden Sie immer den richtigen Heizeinsatz. Zusätzlich sind die Heizeinsätze Radiante 300/58/2 H und Radiante 1150/2 H mit einer Sichtscheibe auf der Vorder- und auf der Rückseite erhältlich, sodass diese als Raumteiler genutzt werden können, um zum Beispiel den Wohnbereich vom Essbereich zu trennen.



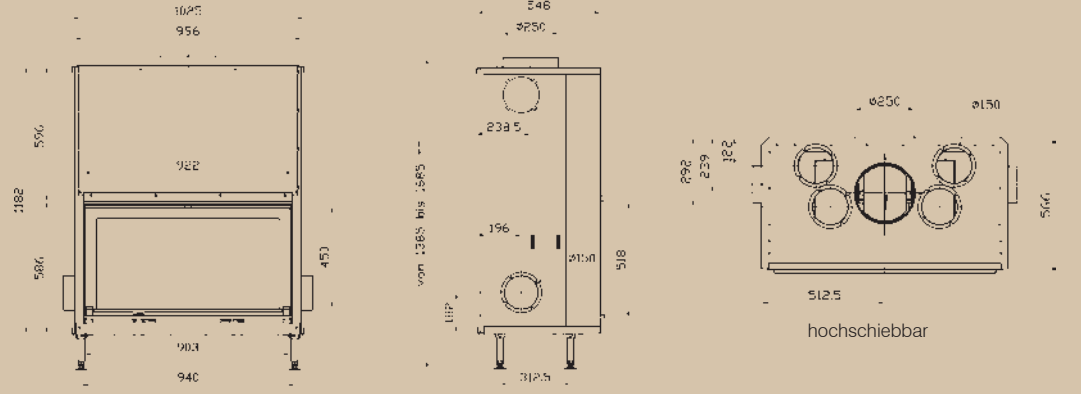
Premium-Heizeinsätze



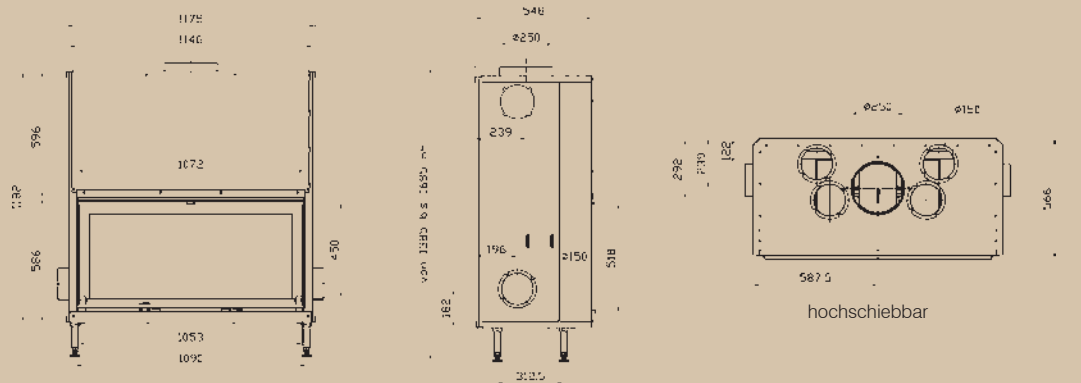
Radiante 850 H



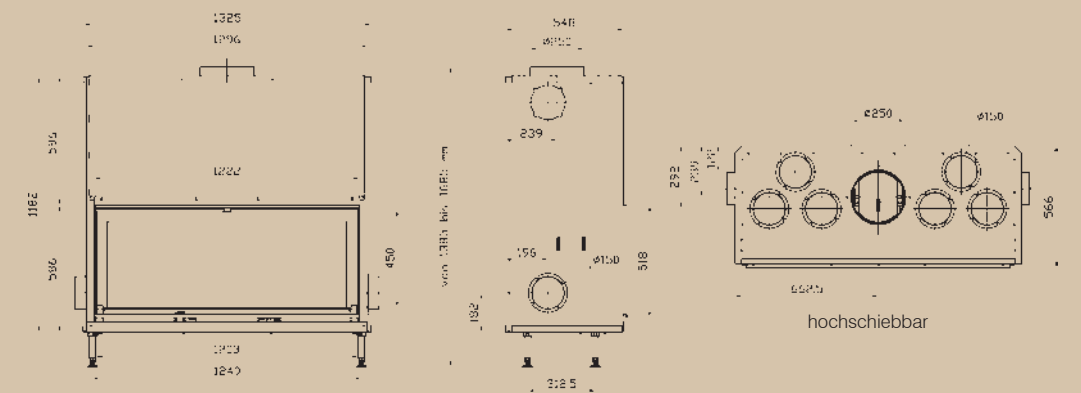
Radiante 1000 H

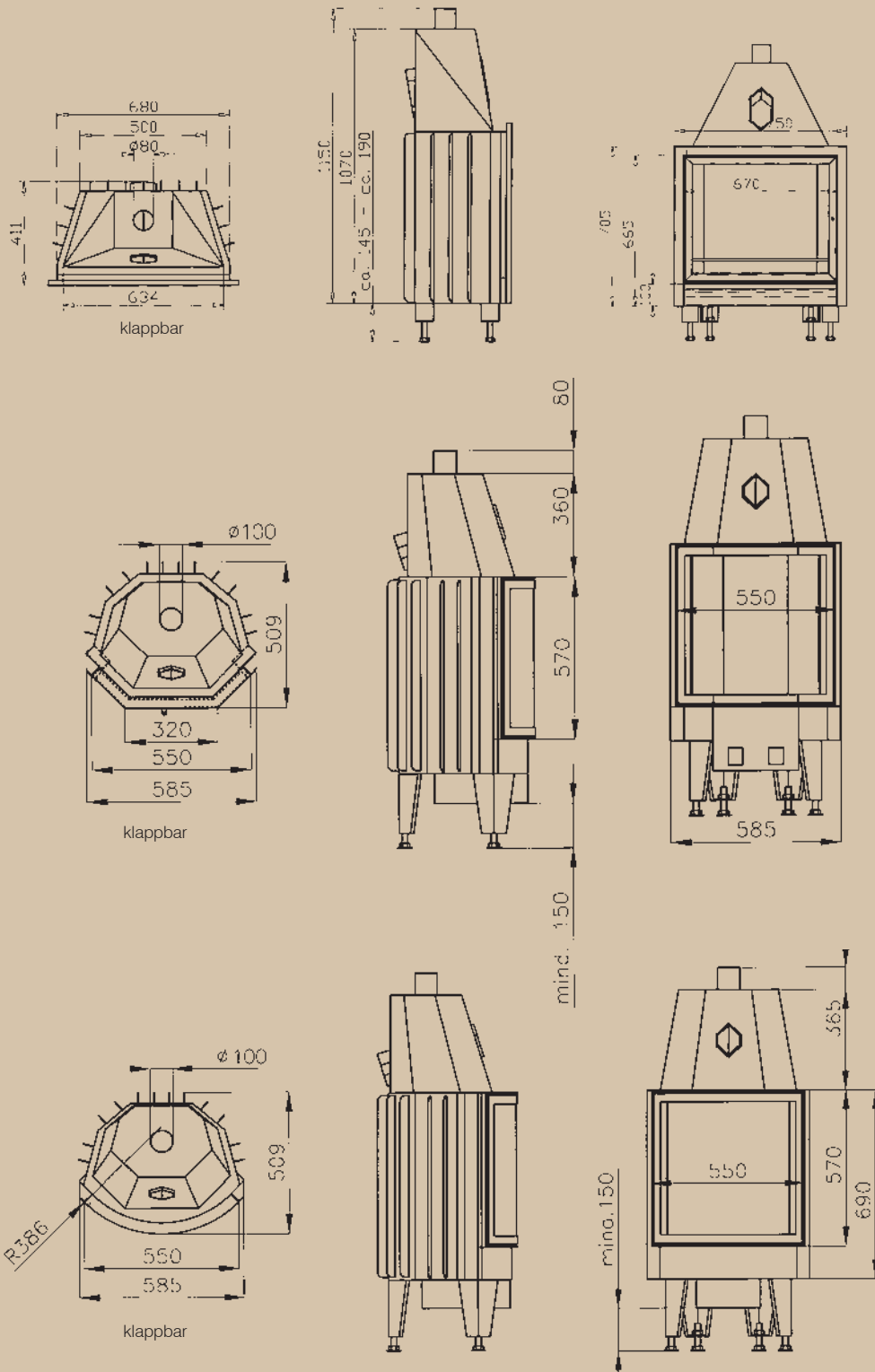


Radiante 1150 H



Radiante 1300 H





Radiante 350 G
vergoldet



Radiante 600/57 G
vergoldet



Radiante 600/57 RG
verchromt

Das Heizen mit Gas im Kaminbereich findet seit einiger Zeit immer mehr Anhänger.

Die stetige Weiterentwicklung der Technik ermöglicht heute die nahezu perfekte Simulation eines Holzfeuers, das mit seinem Flammenbild einem echten Holzfeuer in nichts nachsteht. Um diesen Feuereffekt zu erreichen, werden schichtweise naturgetreue keramische Holzimitate über dem Gasbrenner verteilt, ganz so wie Holz, das man auf eine Feuerstelle legt. Dadurch nimmt die normalerweise blaue Gasflamme eine gelbliche Färbung an und es entsteht der Eindruck eines richtigen Kaminfeuers.



Das nachrüstbare Hark Gasblockfeuer kann in einem offenen Feuer-
raum eingesetzt werden. Erhältlich
für Erdgas E, LL oder Flüssiggas.
Heizleistung ca. 3 kW.